



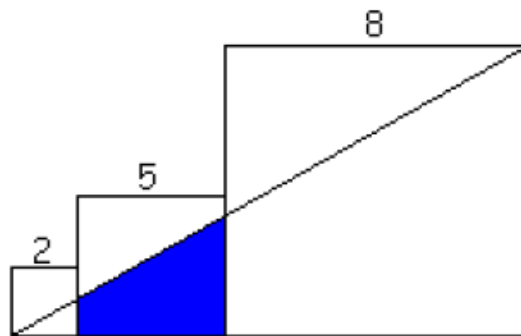
OLIMPIADA MATEMÁTICA
GALEGA 2019

(Coloca aquí a etiqueta
identificativa)

FASE de ZONA

PROBLEMA 1

Calcula a área sombreada nesta figura:





OLIMPIADA MATEMÁTICA
GALEGA 2019

(Coloca aquí a etiqueta
identificativa)

FASE de ZONA

PROBLEMA 2

Olimpia é unha nena de segundo da ESO apaixonada pola matemaxia e por iso quixo propoñer o seguinte reto na súa clase:

“Mentres eu agardo de costas, 5 de vós ides escribir 5 números enteiros na pizarra, e non vos preocupedes que se poden repetir entre si. Despois decídeme o valor de todas as sumas que se fan sumando eses números dous a dous”.

Un compañeiro respondeu:

”Os resultados das sumas son 31, 38 e 45 , e, claro, hai repeticións”.

Explica razoadamente cales son os 5 números que ten que adiviñar Olimpia.



OLIMPIADA MATEMÁTICA
GALEGA 2019

(Coloca aquí a etiqueta
identificativa)

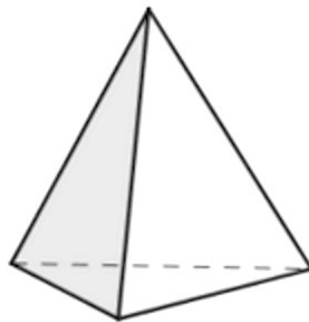
FASE de ZONA

PROBLEMA 3

Nun dado tetraédrico (ver figura), asignamos a cada vértice un valor que pode ser 1 ou -1, de tal forma que o valor de cada cara do dado é o valor absoluto da suma dos valores dos tres vértices da dita cara.

Responde xustificadamente:

- É posible que o valor dalgunha cara sexa un número par?
- Que valores podemos ter nunha cara?
- É posible que a suma das caras sexa un número impar?
- Que valores pode tomar a suma de todas as caras?



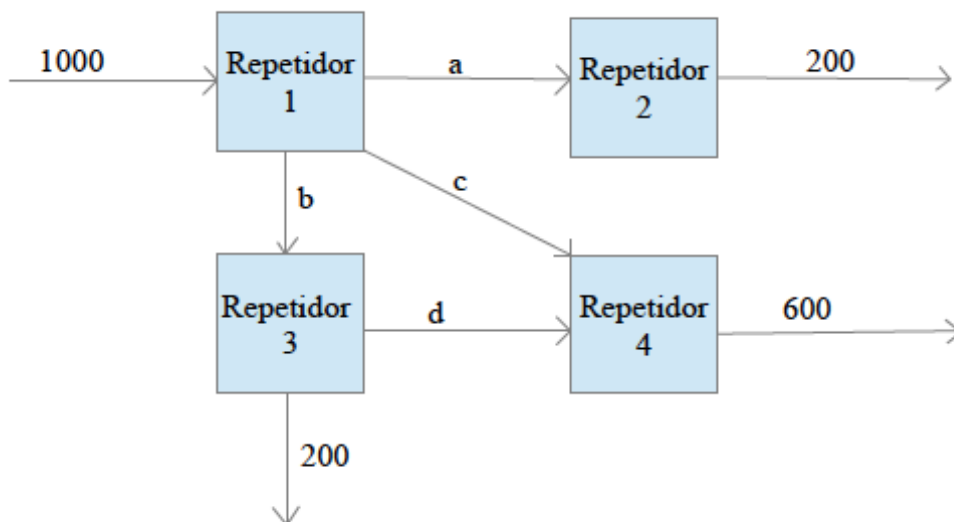


FASE de ZONA

PROBLEMA 4

O esquema da figura representa unha rede de repetidores no que os datos se transmiten segundo a dirección e o sentido marcados. Tras analizar un histórico de datos, logrouse obter información sobre a cantidade media, en Mb/h, dos datos que se reciben o envían dende cada repetidor. Son os números que figuran no esquema.

Supoñendo que a cantidade de datos que entra en cada repetidor coincide coa cantidade total de datos que sae de cada un, encontra unha solución particular para a, b, c, d.





OLIMPIADA MATEMÁTICA
GALEGA 2019

(Coloca aquí a etiqueta
identificativa)

FASE de ZONA

PROBLEMA 5

Para numerar as páxinas dun libro antigo necesitáronse 3005 díxitos.

Calcula cantas páxinas ten ese libro.

